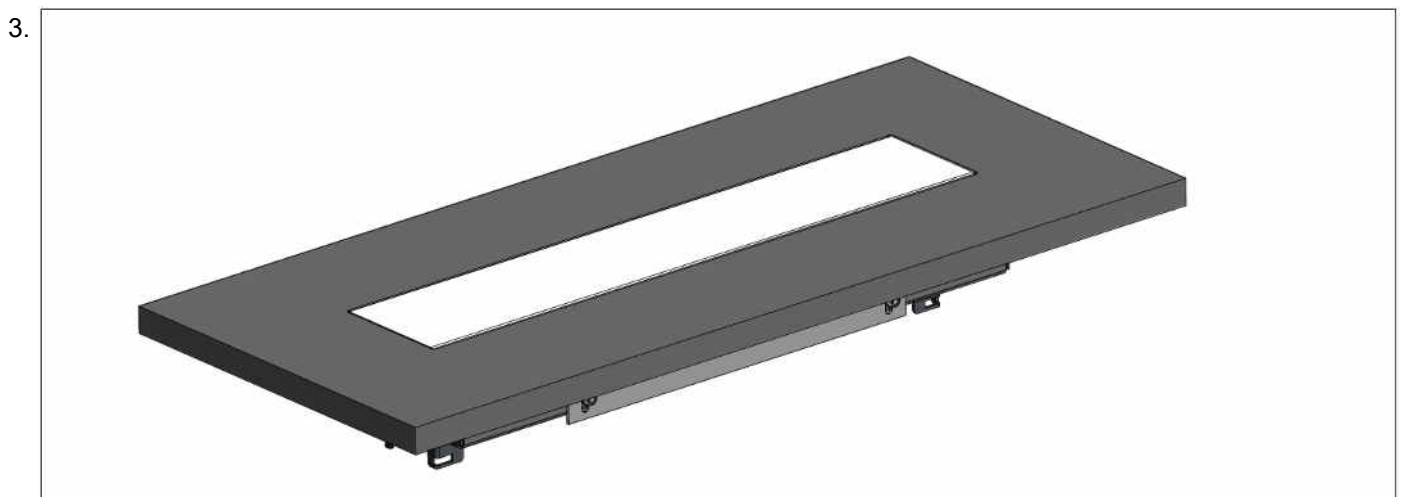
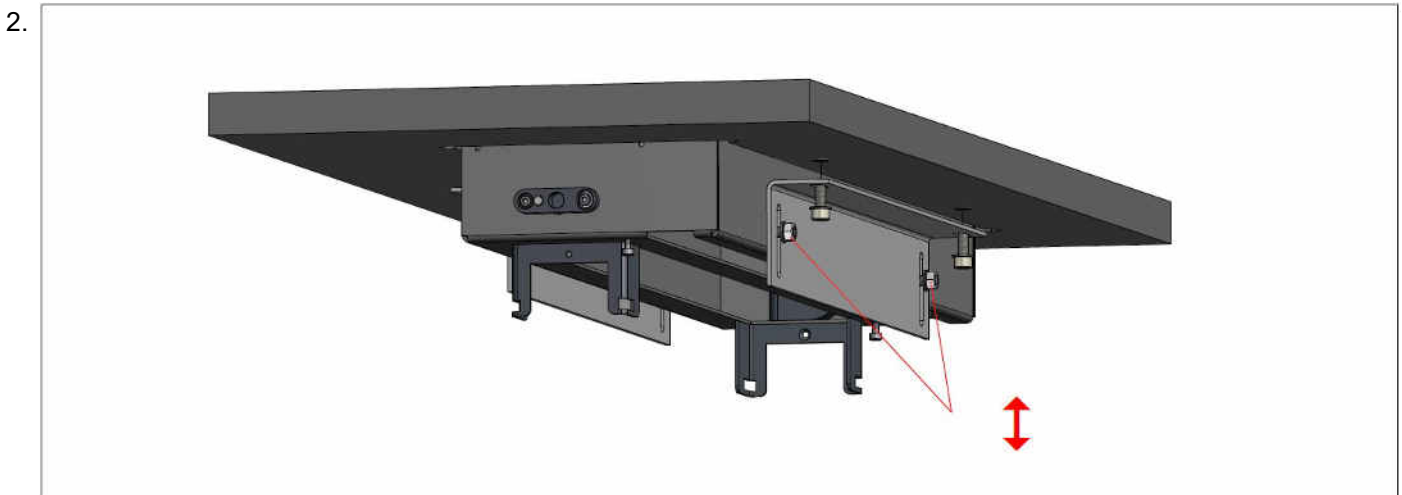
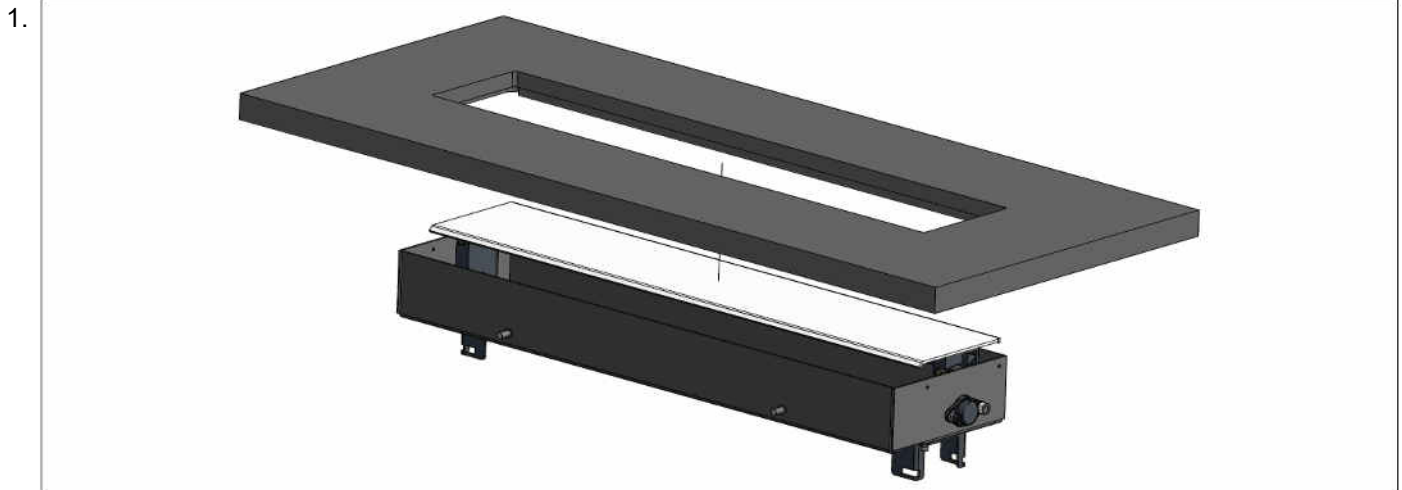
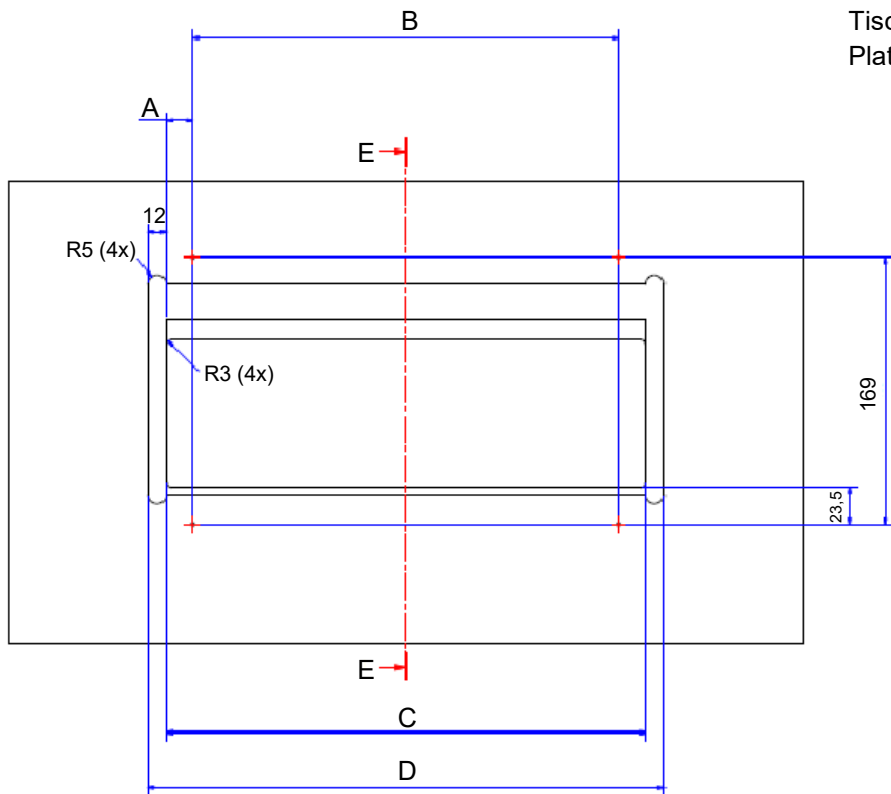


# TOP FRAME

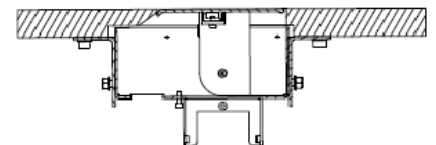
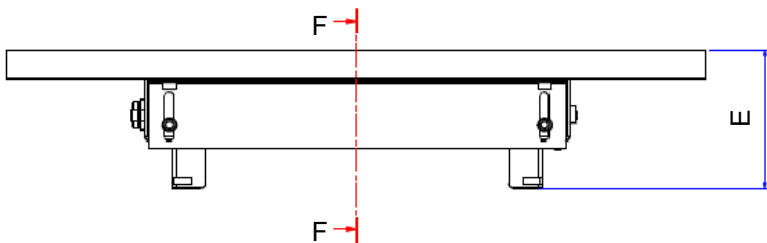
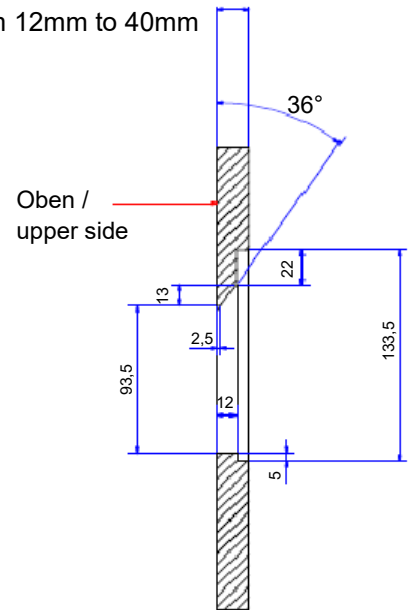
DE Montageanleitung  
EN Mounting instructions  
FR Instructions de montage

ES Instrucciones de montaje  
RO Instrucțiuni de montare  
IT Istruzioni per l'installazione





Tischplattenstärke von ca. 12mm bis 40mm  
Plate thickness from 12mm to 40mm



Tisch-Ausschnittmaße / Table cut-out dimensions

	A	B	C	D	E
M	16,5mm	270mm	303mm	327mm	ca. 110mm
XXL	107,75mm	270mm	485,5mm	509,5mm	ca. 110mm