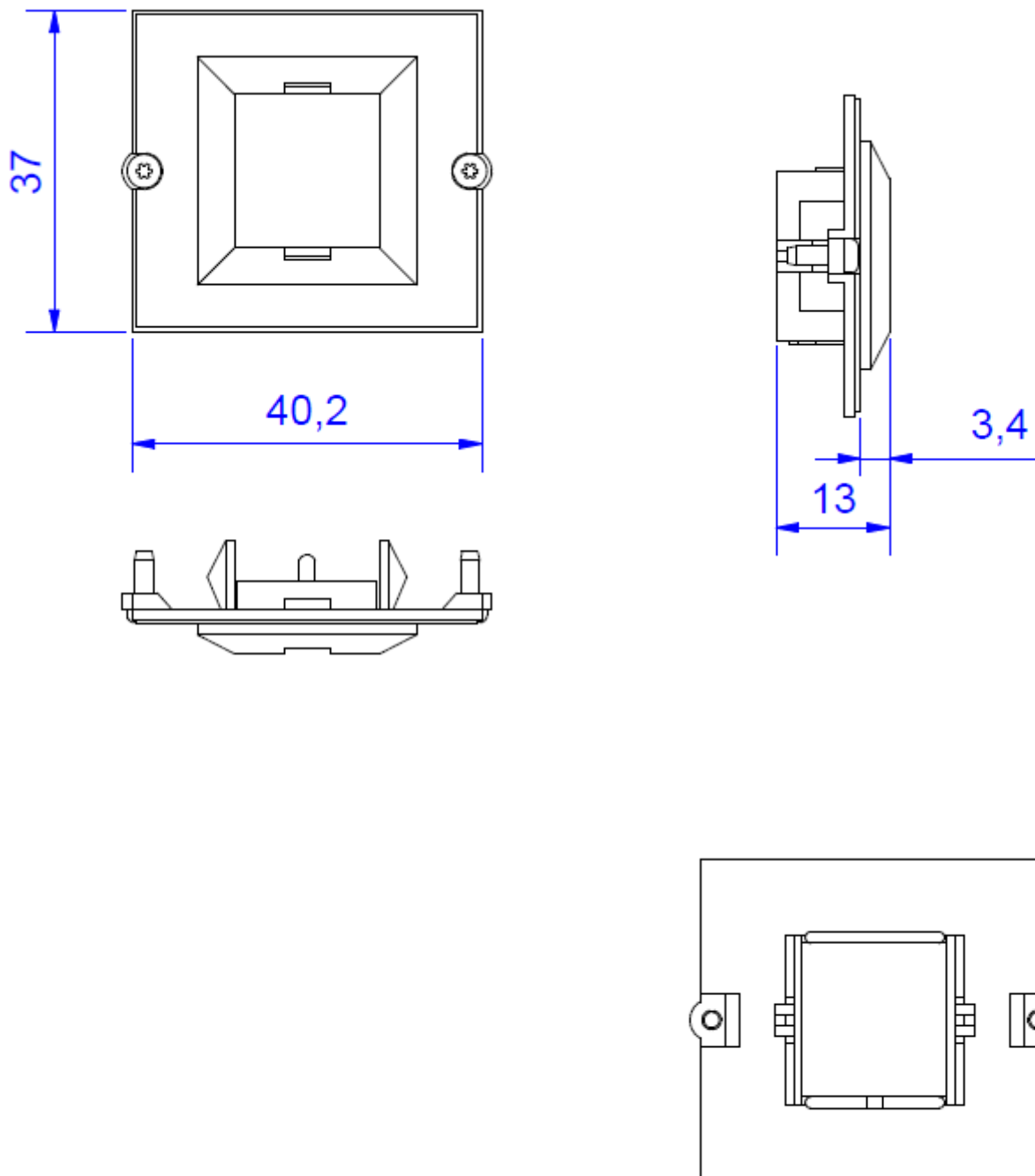


Skizze / drawing



<b>Rahmen 1xAvaya / Systimax CAT6 ungeschirmt</b>	<b>Frame 1xAvaya / Systimax CAT6 unshielded</b>
<b>Material:</b> <ul style="list-style-type: none"> <li>• Kunststoff halogenfrei, schwarz ähnlich RAL9005</li> </ul>	<b>Material:</b> <ul style="list-style-type: none"> <li>• Plastic, halogen-free, black, similar to RAL9005</li> </ul>
<b>Montage:</b> <ul style="list-style-type: none"> <li>• Platz für 1 Keystone Modul der Systimax CAT6 MGS500 und MGS400 Serie (nicht enthalten)</li> <li>• Geschraubt mit zwei T6 Torx Schrauben</li> <li>• Zum Einbau in Steckdoseneinheiten mit Custom Modul – Einbaurahmen</li> </ul>	<b>Mounting:</b> <ul style="list-style-type: none"> <li>• Space for 1 keystone module of the Systimax CAT6 MGS500 and MGS400 series (not included)</li> <li>• Screwed with two T6 torx screws</li> <li>• For installation in power strips with Custom Module frames</li> </ul>
<b>Abmessungen:</b> siehe Zeichnung	<b>Measurements:</b> see drawing
<b>Lieferform:</b> <ul style="list-style-type: none"> <li>• Im Polybeutel verpackt</li> </ul>	<b>Packing:</b> <ul style="list-style-type: none"> <li>• In polybag</li> </ul>
<b>Lieferumfang:</b> <ul style="list-style-type: none"> <li>• 1x Custom Modul 917.003</li> <li>• 2x T6 Torx Schraube zur Montage</li> </ul>	<b>Extent of delivery:</b> <ul style="list-style-type: none"> <li>• 1x Custom Module 917.003</li> <li>• 2x T6 torx screws for mounting</li> </ul>