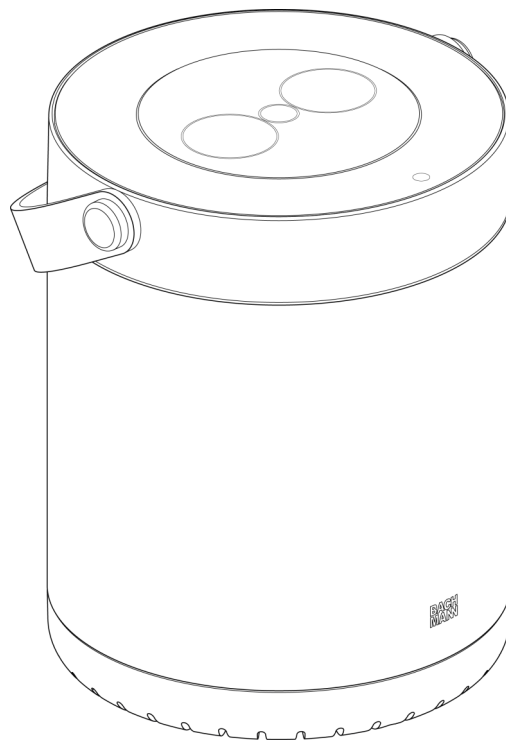


MOV:E Power Unit

DE

Bedienungsanleitung (Seite 1 - 10)

Artikelnummer: 702.5003, 702.5001, 702.5103, 702.5101, 702.5093, 702.5091, 702.5193, 702.5191



Bachmann GmbH

Ernstthaldenstraße 33

70565 Stuttgart

Deutschland / Germany

Telefon / Phone: +49 711 86602-0

Telefax / Fax: +49 711 86602-34

E-Mail: info@bachmann.com

Internet: www.bachmann.com

1. Vorwort

Bitte lesen Sie sich vor der ersten Inbetriebnahme des Produkts die komplette Bedienungsanleitung durch und beachten Sie alle Bedienungs- und Sicherheitshinweise, um einen gefahrlosen Betrieb sicher zu stellen.

Bei Problemen, Fragen oder Anregungen zur Bedienungsanleitung wenden Sie sich bitte an unseren Kundendienst.

Grundsätzliche Informationen Diese Anleitung ermöglicht eine sichere und ordnungsgemäße Bedienung des MOV:E Power Unit (Art.Nr.: 702.5000, 702.5001, 702.5100, 702.5101). Nachfolgend „MOV:E Power Unit“ genannt. Diese Bedienungsanleitung ist Bestandteil des MOV:E Power Unit und muss daher aufbewahrt werden. Wenn die MOV: E Power Unit an Dritte weitergegeben wird, muss auch diese Anleitung mitgegeben werden.

Urheberschutz © 2021 by Bachmann GmbH

Alle Rechte vorbehalten. Die Inhalte dieser Anleitung sind urheberrechtlich geschützt. Ihre Verwendung ist im Rahmen der Bedienung von MOV:E Power Unit zulässig. Eine darüberhinausgehende Verwendung oder Vervielfältigung ist ohne schriftliche Genehmigung der Bachmann GmbH nicht gestattet. Die Bachmann GmbH behält sich vor, Änderungen innerhalb dieser Bedienungsanleitung auch ohne vorherige Kommunikation durchzuführen.

Sicherheitssymbole



Sicherheitshinweise sind in dieser Anleitung durch ein Symbol gekennzeichnet. Die Sicherheitshinweise werden durch Signalworte eingeleitet, die das Ausmaß der Gefährdung zum Ausdruck bringen.

Haftung

Das Produkt wurde nach dem aktuellen Stand der Technik entwickelt und entspricht den derzeit gültigen Sicherheits- und Gesundheitsvorschriften. Jedoch können Gefahren und Risiken durch fehlerhafte Bedienung oder Missbrauch entstehen.

Die Bachmann GmbH haftet insbesondere nicht für Sach- und Personenschäden, die durch folgende Punkte entstehen:

- Keine bestimmungsgemäße Verwendung des Produktes
- Missachtung der Bedienungsanleitung
- Veränderungen am Produkt, die von Personen mit unzureichender Qualifizierung getätigt worden sind
- Veränderungen am Produkt, die ohne die ausdrückliche, schriftliche Genehmigung der Bachmann GmbH erfolgt sind
- Unsachgemäße Nutzung
- Nutzung des Produktes trotz Schäden oder Verschmutzungen am Produkt
- Verschleiß
- Katastrophenfälle, Fremdkörpereinwirkung und höhere Gewalt

Die Bachmann GmbH haftet nicht für Schäden, die direkt oder indirekt auf die Lieferung, Leistung oder Nutzung dieser Bedienungsanleitung zurückzuführen sind.

Alle Angaben ohne Gewähr.

Achtung | Warnung !

1. Lesen Sie die gesamte Anleitung, bevor Sie das Produkt benutzen.
2. Das Produkt an einem kühlen und trockenen Ort lagern.
3. Das Produkt nicht an einem heißen Ort (über 45°C) oder in feuchten Umgebungen (über 60% relative Luftfeuchtigkeit) lagern.
4. Das Produkt nur senkrecht stehend verwenden, so dass die Anschlussfelder nur von oben zugänglich sind.
5. Die Verwendung eines nicht durch den Produkt-Hersteller empfohlenen oder verkauften Netzteils oder Ladestation kann zu einer Brand- oder Verletzungsgefahr führen.
6. Die Umgebungstemperatur soll zwischen 0°C und 40°C liegen.
7. Das Produkt nicht demontieren. Produktsicherheit, Garantie und Gewährleistung erlischt, wenn das Produkt demontiert wurde.
8. Das Produkt nicht mit Chemikalien oder Reinigungsmitteln in Berührung bringen.
9. Mögliche Beschädigung durch Fehlgebrauch, Herunterfallen oder übermäßige Krafterwirkung.
10. Bewahren Sie zur Entsorgung von Sekundärbatterien oder Akkus unterschiedlicher elektrochemischer Anlagen diese voneinander getrennt auf.
11. Das Produkt keinen mechanischen Erschütterungen, Quetsch- oder Schnittgefahren aussetzen.
12. Das Produkt nicht kurzschließen oder es einem Kurzschluss durch andere Metallgegenstände aussetzen.
13. Es dürfen keine Mehrfachsteckdosen angeschlossen werden.
14. Zur Reduzierung der Verletzungsgefahr ist beim Gebrauch des Produkts in der Nähe von Kindern ständige Aufsicht erforderlich oder das Produkt ist von Kindern fernzuhalten.
15. Finger oder Hände nicht in das Produkt stecken.
16. Überschreiten Sie nicht die Ausgangsleistung bei der Verwendung des Produkts. Mögliche Brand- oder Verletzungsgefahr durch Belastungen oberhalb der Ausgangsleistung.
17. Benutzen Sie das Produkt nicht bei einer Beschädigung oder Veränderung. Beschädigungen oder Veränderungen an Akkus können unvorhersehbare Verhaltensweisen verursachen, die zu Brand-, Explosions- oder Verletzungsgefahren führen.
18. Den Energiespeicher ausschalten, wenn er nicht benutzt wird.
19. Das Produkt nicht einer Entsorgung durch Hitze oder Feuer zuführen.
20. Entsorgen Sie das Produkt nach Ablauf seiner Standzeit umweltgerecht und gemäß den geltenden Vorschriften zur Entsorgung und zum Recycling. Ferner unterliegt das Produkt Versandvorschriften für den Land-, Luft- und Seeweg.

2. Geltende Normen

01. IEC 62368-1:2018
02. IEC 63000:2018
03. UN38.3
04. IEC 62133-2: 2017
05. EN IEC 62368 -1 und (-3)
06. Niederspannungsrichtlinie 2014/35/EU

Made in Germany

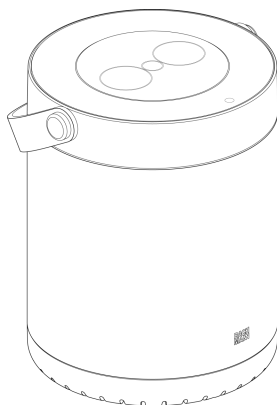
3. Produktbeschreibung

3.1 Lieferumfang

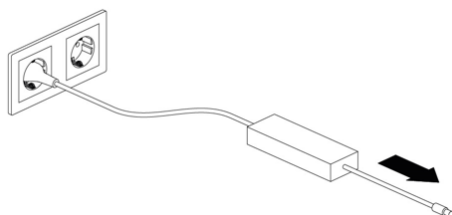
Bachmann Artikel Nr.	Komponente	Beschreibung/ Funktionalität
702.5xxx	MOV:E Power Unit MOV:E Netzteil Bedienungsanleitung	Ermöglicht eine autarke Stromversorgung

3.2 Produktübersicht

MOV:E Power Unit



MOV:E Netzteil



3.3 Technische Daten

Artikelnummer 702.5000, 702.5001

MOV:E Power Unit*	Eingang	24 V DC; 5 A
	AC /CEE7/3 Ausgang	
	Spannung	230 V AC, 50 Hz, 150 W
	USB-C Ausgang	
	Spannung	5 / 9 / 15 / 20 V DC
	Strom	3 A
	max. Leistung	15 / 27 / 45 / 60 W
	USB-A Ausgang	
	Spannung	5 V DC
	Strom	3 A
	max. Leistung	15 W
	Energieabgabe (max.)	230 W/h
	Maße	19x23 cm
	Gewicht	3,1 kg
Netzteil	Eingang	100-240 V AC - 50/60 Hz
	Ausgang	24 V DC; 5 A
	Maße	152x62,5x35,5 cm
	DC-Leitung	1,5 m
	Netzleitung	1 m
Gewicht	640 g	

*Integriertes Power- und Thermomanagement

Artikelnummer 702.5100, 702.5101

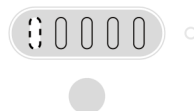
MOV:E Power Unit*	Eingang	24 V DC; 5 A
	USB-C Ausgang	
	Spannung	5 / 9 / 15 / 20 V DC
	Strom	3 A
	max. Leistung	15 / 27 / 45 / 60 W
	USB-A Ausgang	
	Spannung	5 V DC
	Strom	3 A
	max. Leistung	15 W
	Energieabgabe (max.)	230 W/h
	Maße	19x23 cm
	Gewicht	2,9 kg
	Netzteil	Eingang
Ausgang		24V DC; 5 A
Maße		152x62,5x35,5 cm
DC-Leitung		1,5 m
Netzleitung		1m
Gewicht	640 g	

*Integriertes Power- und Thermomanagement

4. Bedienung

4.1 Laden

Bitte beachten Sie, dass vor Erstgebrauch die MOV:E Power Unit vollständig aufgeladen ist. Bei geringem Ladestand blinkt die erste LED in dem Bedienfeld.



Laden Sie die MOV:E Power Unit nur mit dem mitgelieferten Netzteil.

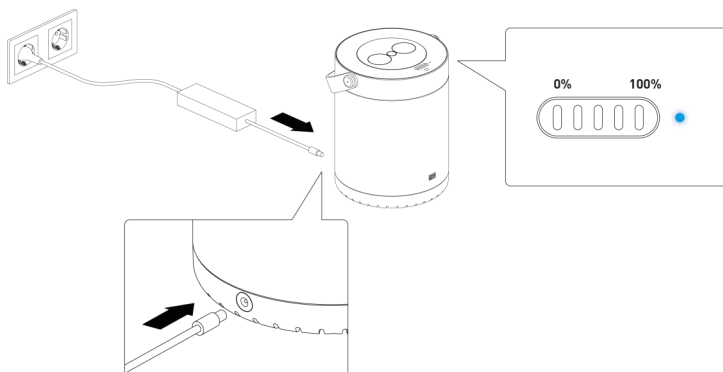


Während des Ladevorgangs leuchtet die LED-Anzeige blau.

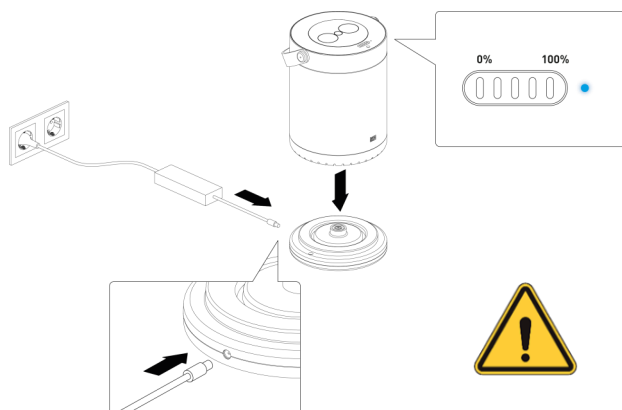
Achtung: Während des Ladevorganges muss der Power Unit senkrecht auf einem festen und trockenen Untergrund stehen.

Ladezeit: bis 100% ca. 2-3 Stunden

Optional empfehlen wir auch die Verwendung die MOV:E Dockingstation (Art.Nr. 702.5200)



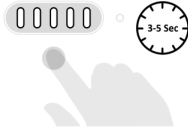
Ladeoption mit optionaler MOV:E Dockingstation (Art.Nr. 702.5200) (Nicht im Lieferumfang enthalten)



Hinweis: Es darf ausschließlich nur ein Netzteil (nur das im Lieferumfang enthaltene) angeschlossen werden.

4.2 Bedienung

ON / OFF „Ein- / Ausschalten Sensor“ ca. 3-5 Sekunden durch Berührung der Taste. Nach dem Einschalten blinken die Akkustand-LEDs bis der aktuelle Ladestand ermittelt ist.



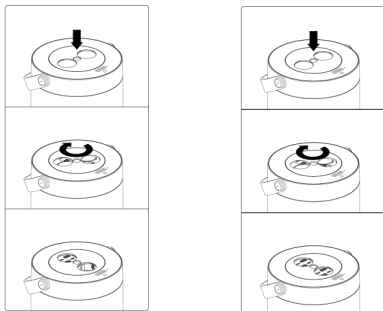
Die Akkustand-LEDs zeigen die verfügbare Energie an.



Nach ca. 15 Minuten ohne Stecker (Verbraucher) schaltet sich die MOV:E Power Unit automatisch aus.

Sobald ein Stecker (Verbraucher) eingesteckt ist, wird der angeschlossene Verbraucher mit Strom versorgt.

Öffnen des Anschlussfeldes durch drücken und drehen der Abdeckung.

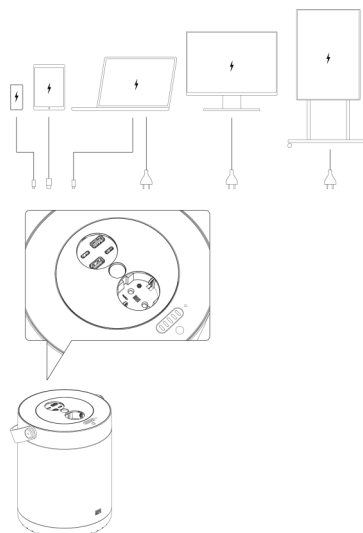


4.2.1 Anschlussmöglichkeiten Art.Nr. 702.5000, 702.5001

1x CEE7/3; 230 VAC 150 Watt

2x USB-A je 15 Watt

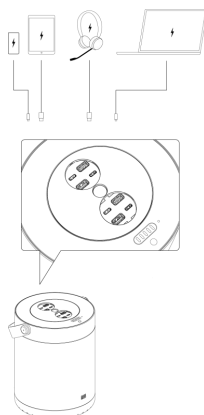
2x USB-C je 60 Watt



4.2.2 Anschlussmöglichkeiten Art.Nr. 702.5100, 702.5101

4x USB-A je 15 Watt

4x USB-C je 60 Watt



5. Transport

ZVEI Verordnung UN 3481

6. Fehlerbeschreibung

Akkustand LED	Status LED	Problemlösung
blinkend	●	MOV:E Power Unit ausschalten und ggf. bei Überhitzung abkühlen lassen (Abb.1)
aus	●	Bachmann Service kontaktieren (Abb.2)

(Abb.1)

(Abb.2)

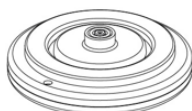


7. Optionales Zubehör Produktbeschreibung

Bachmann Artikel Nr.	Komponente	Beschreibung/Funktionalität
702.5200	MOV:E Dockingstation MOV:E Adapter für Sicherheitsschloss	Ermöglicht das Aufladen der MOV:E Power Unit Befestigung eines Sicherheitsschlusses

7.1 Produktübersicht 702.5200 MOV:E Dockingstation

MOV:E Dockingstation



7.1.1 Technische Daten

Artikelnummer 702.5200

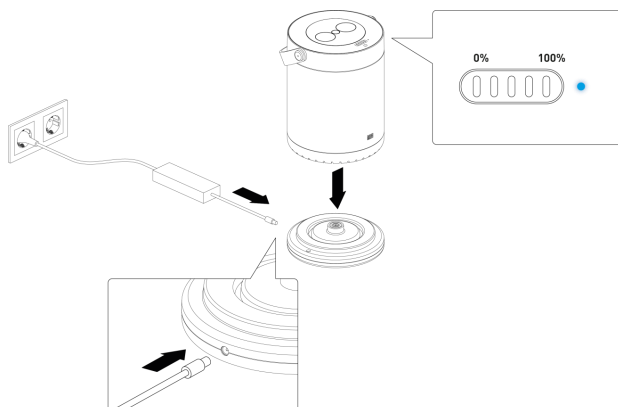
MOV:E Dockingstation (optional verfügbar)	Eingang	100-240 V AC - 50/60 Hz
	Ausgang	24 V DC 5A
	Maße	19x23 cm
	Gewicht	220 g

7.1.2 Bedienung

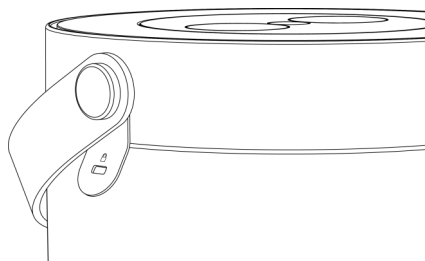
7.1.2.1 Laden

Achtung: Während des Ladevorganges muss die MOV:E Power Unit und die MOV:E Dockingstation (optional verfügbar) senkrecht auf einem festen und trockenen Untergrund stehen.

Ladezeit: bis 100% ca. 2-3 Stunden



7.2 MOV:E Sicherheitsschloss-Adapter



MOV:E Adapter für Sicherheitsschloss zur Befestigung eines Sicherheitsschlusses z.B. Kensington Schloss (702.5090, 702.5091, 702.5190, 702.5191).

8. Reinigung

Die MOV:E Power Unit und die MOV:E Dockingstation (optional verfügbar) sind nur mit einem trockenen, weichen Tuch zu reinigen.

9. Service und Reparatur

Die MOV:E Power Unit und die MOV:E Dockingstation (optional verfügbar) sind immer vom BACHMANN Kundenservice zu warten oder zu reparieren.

- Die MOV:E Power Unit und die MOV:E Dockingstation (optional verfügbar) nicht selbst warten oder reparieren
- Falls die MOV:E Power Unit und die MOV:E Dockingstation (optional verfügbar) gewartet oder repariert werden muss: Den Kundenservice der Bachmann GmbH kontaktieren

10. Rücksendung/Entsorgung

Die MOV:E Power Unit unterliegt der WEEE Richtlinien und darf nicht im normalen Hausmüll entsorgt werden. Zur korrekten Entsorgung den MOV:E Power Unit zurück an die Bachmann GmbH senden.

Die MOV:E Ladestation (optional verfügbar) unterliegt der WEEE Richtlinien und darf nicht im normalen Hausmüll entsorgt werden. Zur korrekten Entsorgung die MOV:E Ladestation (optional verfügbar) zurück an die Bachmann GmbH senden oder als Elektroschrott fachgerecht und kostenlos bei den kommunalen Sammelstellen abgeben

- BACHMANN Kundenservice kontaktieren und eine Retoure beantragen
- Vergewissern Sie sich vor der Versendung, dass die MOV:E Power Unit ausgeschaltet ist.

11. Kundenservice

Im Falle einer Fehlerbehebung oder technischen Probleme wenden Sie sich bitte an unseren Kundendienst:

Kontaktdaten:

Kundenservice BACHMANN

Bachmann GmbH

Ernstthaldenstraße 33

70565 Stuttgart

Deutschland

Telefon: +49 711 86602-888

Telefax: +49 711 86602-34

E-Mail: service@bachmann.com

Internet: www.bachmann.com

Für weitere Sprachen - QR Code scannen

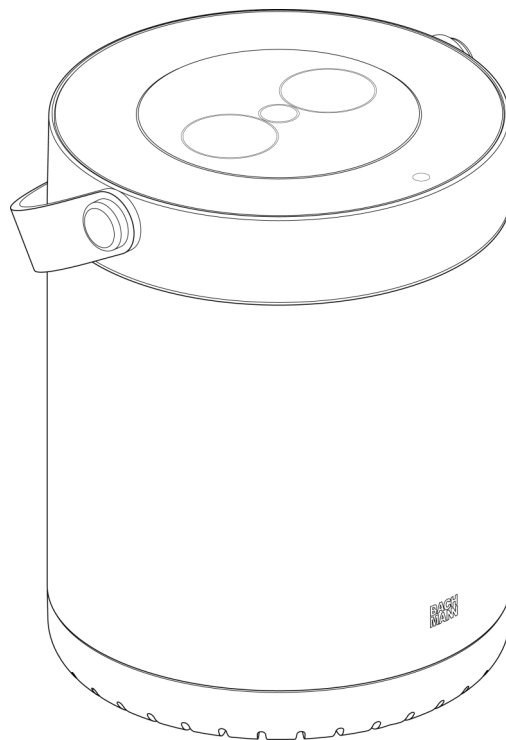


MOV:E Power Unit

EN

Manual (pages 11 - 20)

Item number: 702.5003, 702.5001, 702.5103, 702.5101, 702.5093, 702.5091, 702.5193, 702.5191



Bachmann GmbH

Ernstthaldenstraße 33

70565 Stuttgart

Deutschland / Germany

Telefon / Phone: +49 711 86602-0

Telefax / Fax: +49 711 86602-34

E-Mail: info@bachmann.com

Internet: www.bachmann.com

1. Preamble

Before starting to use this product, please read the entire manual and observe all operational and safety information to ensure safe operation.

If you have any problems, questions or suggestions regarding the manual, please contact our customer service department.

General information This manual enables safe and proper operation of the MOV:E energy store (item no.: 702.5000, 702.5001, 702.5002, 702.5003). Hereinafter called the "MOV:E power unit".
This manual is part of the MOV:E power unit and must therefore be kept. If the MOV:E Power Unit is passed on to third parties, this manual must also be included.

Copyright © 2021 by Bachmann GmbH

All rights reserved. The contents of this manual are protected by copyright. They may be used within the scope of operating the MOVE:E power unit. Any other use or reproduction is not permitted without the written consent of Bachmann GmbH. Bachmann GmbH reserves the right to make changes to this manual even without prior communication.

Safety symbols



Safety instructions are marked with a symbol in this manual. The safety instructions are introduced by signal words that explain the extent of the hazard.

Liability

The product was developed according to the current state of the art and complies with the currently valid health and safety regulations. However, dangers and risks can arise from incorrect operation or misuse. In particular, Bachmann GmbH shall not be liable for damage to property or personal injury resulting from the following:

- Not using the product as intended
- Disregarding the manual
- Changes to the product made by persons with insufficient qualifications
- Changes to the product that have been made without the express written permission of Bachmann GmbH
- Improper use
- Using the product despite the product being damaged or contaminated
- Wear
- Catastrophic events, effects from extraneous elements and force majeure

Bachmann GmbH is not liable for any damage directly or indirectly attributable to the delivery, performance or use of this manual.
All information without guarantee.

Attention | Warning!

1. Read the entire manual before using the product.
2. Store the product in a cool and dry place.
3. Do not store the product in a hot place (above 45 °C) or in humid environments (above 60% relative humidity).
4. Only use the product in an upright position so that the connection panels are only accessible from above.
5. Using a power supply unit or charging station not recommended or sold by the product manufacturer may result in a risk of fire or injury.
6. The ambient temperature should be between 0 °C and 40 °C.
7. Do not dismantle the product. The product safety, guarantee and warranty expire if the product has been dismantled.
8. It is not allowed to bring the product in contact with chemicals or detergents.
9. Possible damage resulting from misuse, dropping or excessive force.
10. To dispose of secondary batteries or rechargeable batteries of different electrochemical systems, keep them separate from each other.
11. Do not expose the product to mechanical shock, crushing or cutting hazards.
12. Do not short-circuit the product or expose it to short-circuiting by other metal objects.
13. It is not allowed to connect multiple sockets.
14. To reduce the risk of injury, constant supervision is required when using the product around children or keep the product away from children.
15. Do not put fingers or hands into the product.
16. Do not exceed the output power when using the product. Possible risk of fire or injury due to loads above the output power.
17. Do not use the product if it is damaged or altered. Damage or modification to batteries may cause unpredictable behaviour resulting in fire, explosion or injury hazards.
18. Switch off the energy store when it is not in use.
19. Do not dispose of the product via heat or fire.
20. At the end of its service life, dispose of the product in an environmentally friendly manner and in accordance with the applicable regulations for disposal and recycling. Furthermore, the product is subject to regulations for shipping by land, air and sea.

2. Applicable standards

01. IEC 62368-1:2018
02. IEC 63000:2018
03. UN38.3
04. IEC 62133-2: 2017
05. EN IEC 62368 -1 and (-3)
06. Low Voltage Directive 2014/35/EU

Made in Germany

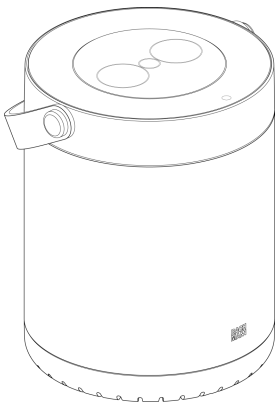
3. Product description

3.1 Scope of delivery

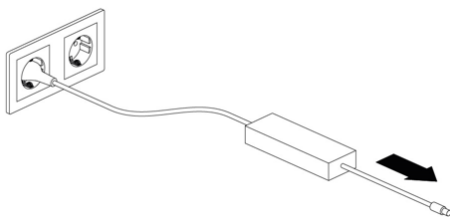
Bachmann item no.	Component	Description/Functionality
702.50xx	MOV:E Power Unit	Enables an independent power supply
	MOV:E power supply unit	
	Manual	

3.2 Product overview

MOV:E power unit



MOV:E power supply unit



3.3 Technical data

Item number 702.5000, 702.5001

MOV:E power unit*	Input	24 V DC; 5 A
	AC /CEE7/3 output	
	Voltage	230 V AC, 50 Hz, 150 W
	USB-C output	
	Voltage (V DC)	5 / 9 / 15 / 20
	Current (A)	3
	max. output (W)	15 / 27 / 45 / 60
	USB-A output	
	Voltage (V DC)	5
	Current (A)	3
	max. output (W)	15
	Energy output (max.)	230 W/h
	Dimensions	19x23cm
	Weight	3.1 kg
Power supply unit	Input	100-240 V - 50/60 Hz
	Output	24 V DC; 5 A
	Dimensions	
	Power supply unit:	152x62.5x35.5 cm
	DC cable	1.5 m
	Supply cable	1 m
Weight	640 g	

*Integrated power and thermal management

Item number 702.5100, 702.5101

MOV:E power unit*	Input	24 V DC; 5 A
	USB-C output	
	Voltage (V DC)	5 / 9 / 15 / 20
	Current (A)	3
	max. output (W)	15 / 27 / 45 / 60
	USB-A output	
	Voltage (V DC)	5
	Current (A)	3
	max. output (W)	15
	Energy output (max.)	230 W/h
	Dimensions	19x23cm
	Weight	2.9kg
	Power supply unit	Input
Output		24 V DC; 5 A
Dimensions		
Power supply unit:		152x62.5x35.5 cm
DC cable		1.5 m
Supply cable		1 m
Weight	640 g	

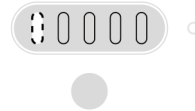
*Integrated power and thermal management

4. Operation

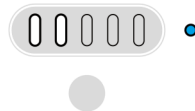
4.1 Charging

Please ensure that the MOV:E power unit is fully charged before using it for the first time.

When the charge level is low, the first LED in the control panel flashes.



Charge the MOV:E power unit using the power supply unit supplied.

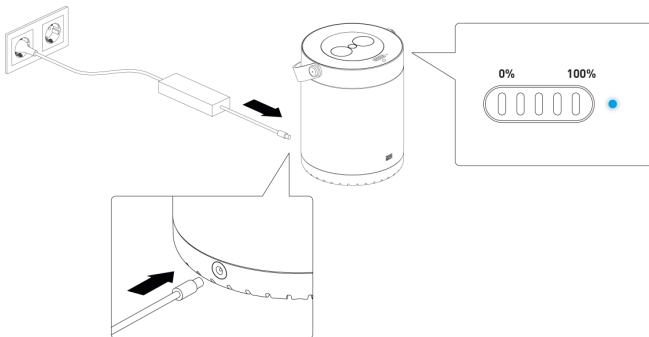


During the charging process, the LED indicator lights up blue.

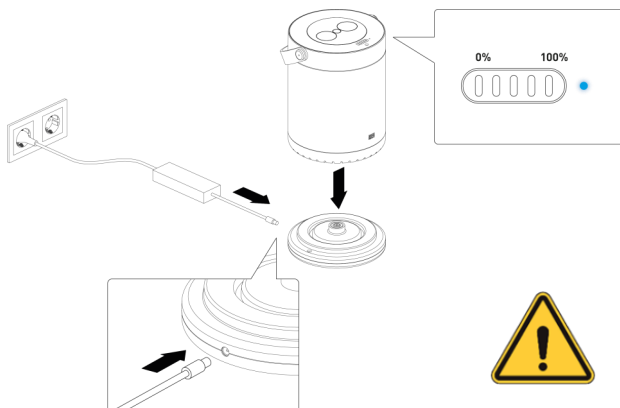
Please note: During the charging process, the energy store must stand vertically on a solid and dry surface.

Charging time: up to 100% approx. 2-3 hours

We also recommend using the optional MOV:E charging station (item no. 702.5200)



Charging option with optional charging station (Art.Nr. 702.5200) (not included in the scope of delivery)



Note: Charge the MOV:E Power Unit only with the power supply unit supplied.

4.2 Operation

ON / OFF “Switch on/off sensor” for approx. 3-5 seconds by pressing the button. The battery status LEDs flash until the current charge level is determined.



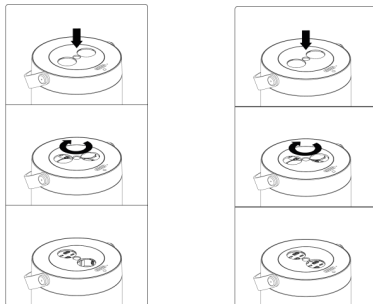
The battery status LEDs indicate the available energy



After approx. 15 minutes without a plug (device), the MOV:E Power Unit switches off automatically.

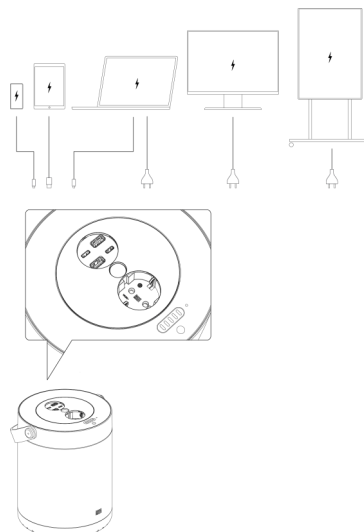
As soon as a plug (device) is plugged in, the connected device is supplied with power.

Open the connection panel by pressing and turning the cover.



4.2.1 Connection options item no. 702.5000, 702.5001

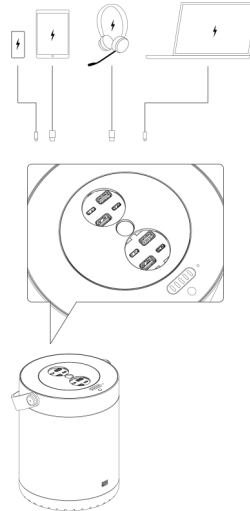
1x CEE7/3; 230 VAC 150 watt
2x USB-A each 15 watt
2x USB-C each 60 watt



4.2.2 Connection options item no. 702.5100, 702.5101

4x USB-A each 15 watt

4x USB-C each 60 Watt



5. Transport

ZVEI regulation UN 3481

6. Fault description

LED battery status	LED status	Solution
flashing	●	Switch off MOV:E energy store and allow to cool if overheated (fig. 1)
off	●	Contact BACHMANN customer service (fig. 2)

(fig.1)

(fig.2)

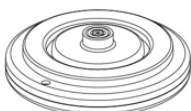


7. Product description for optional accessories

Bachmann item no.	Component	Description/Functionality
702.5200	MOV:E charging station	Charges the MOV:E power unit
	MOV:E Safety Lock Adapter	to attach a security lock

7.1 Product overview 702.5200 MOV:E charging station

MOV:E charging station



7.1.1 Technical data

Item number 702.5200

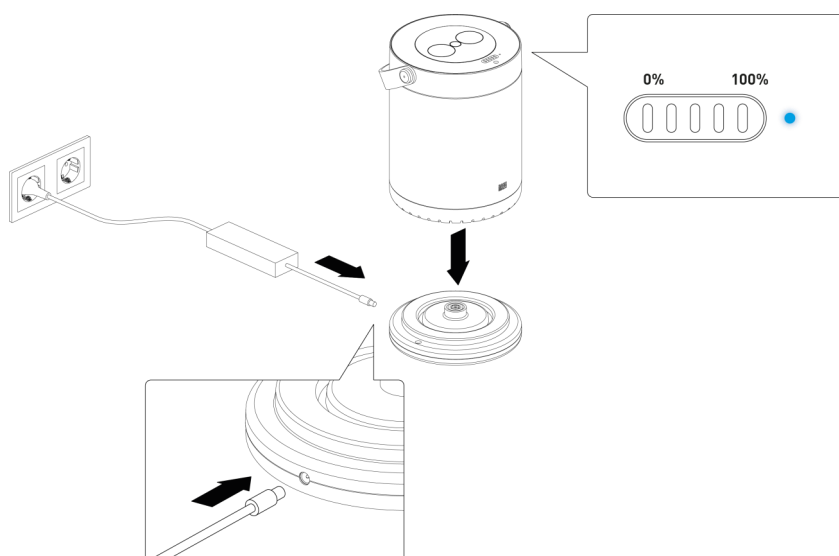
MOV:E charging station (optional available)	Input	100-240 V - 50/60 Hz
	Output	24 V DC 5 A
	Dimensions	19x23 cm
	Weight	220 g

7.1.2 Operation

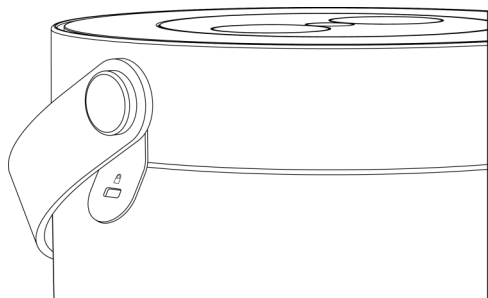
7.1.2.1 Charging

Please note: During the charging process, the MOV:E power unit and the MOV:E charging station must stand vertically on a solid and dry surface.

Charging time: up to 100% approx. 2-3 hours



7.1 MOV:E Safety Lock Adapter



MOV: E adapter for security lock to attach a security lock e.g. Kensington lock (702.5090, 702.5091, 702.5190, 702.5191).

8. Cleaning

The MOV:E power unit and MOV:E charging station (optional available) should only be cleaned with a dry, soft cloth.

9. Maintenance and repairs

The MOV:E charging station must always be serviced or repaired by BACHMANN customer service.

- Do not service or repair the MOV:E power unit or MOV:E charging station (optional available) yourself
- If the MOV:E power unit and MOV:E charging station (optional available) needs to be serviced or repaired: contact Bachmann GmbH customer service

10. Return/disposal

The defective MOV:E power unit is subject to WEEE guidelines and must not be disposed of alongside normal household waste. Return the MOV:E power unit to Bachmann GmbH for correct disposal or hand it in free of charge as electrical waste at municipal collection points.

- Contact BACHMANN customer service and request a return
- Make sure that the MOV:E power unit is switched off before shipping

11. Customer service

In case of troubleshooting or technical problems, please contact our customer service team:

Contact information:

Bachmann customer service

Bachmann GmbH

Ernstthaldenstraße 33

70565 Stuttgart

Deutschland

Phone: +49 711 86602-888

Fax: +49 711 86602-34

Email: service@bachmann.com

Website: www.bachmann.com

For other languages - scan QR code.

