

Datenblatt / Data sheet

Seite/Page 1/2

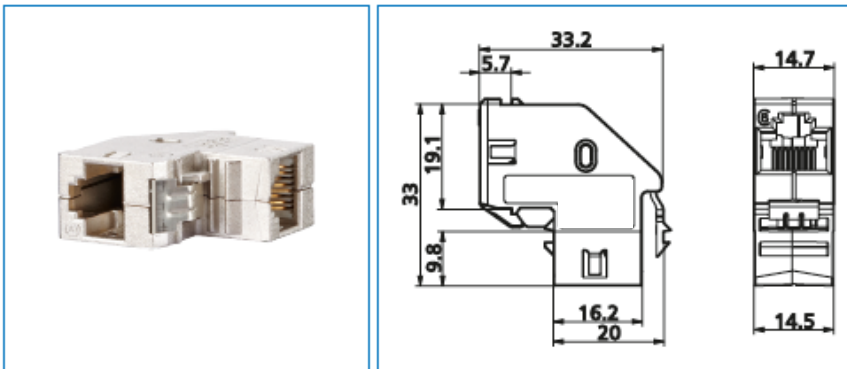
E-DAT modul Kupplung 90° Cat.6
E-DAT modul Coupler 90° Cat.6

Bestell-Nr. / Part no.
918.032

2012-09-25

Abbildungen / Illustration

Maßzeichnung / Dimensions



Einbauausschnitt siehe Seite 3
Cut out see page 3

Produktbeschreibung

- RJ45 Kabelkupplung Cat.6 Klasse E
- Einhaltung der Klasse E nach ISO/IEC 11801 Ed.2.2:2011-09, DIN EN 50173-1:2011-09
- geeignet für Power over Ethernet (PoE, PoE plus und UPoE)
- für 10 GBit Ethernet (IEEE 802.3an)
- vollgeschirmte 90° Kupplung aus Zinkdruckguss, veredelt
- besonders geeignet für Consolidation Points und Cross-Connect Verkabelungen
- 2 Einbauformen in einer Kupplung, zum Einbau in Modul- oder Keystone-Applikationen
- für 90° Ausführung passende Applikationen:
 - Modul Anschlussdosen 1-, 2- und 3 Port
 - Industry IP67 V6 Einbauf lansche

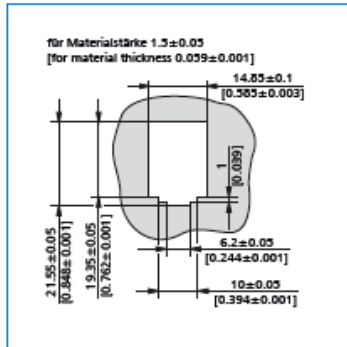
Product specification

- RJ45 cable coupler Cat.6 class E
- compliance with class E to ISO/IEC 11801 Ed.2.2:2011-09, DIN EN 50173-1:2011-09
- suitable for Power over Ethernet (PoE, PoE plus and UPoE)
- for 10 GBit Ethernet (IEEE 802.3an)
- fully shielded 90° coupler made of refined zinc die-casting
- especially suitable for consolidation points and cross-connect cabling
- 2 mounting versions in a coupler; fits in module or keystone applications
- Suitable applications for 90° version:
 - module wall outlets 1, 2 and 3 port
 - Industry IP67 V6 built-in flanges

Einbauausschnitt

Cut out

Modul



Keystone

