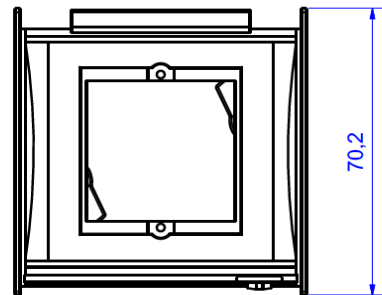
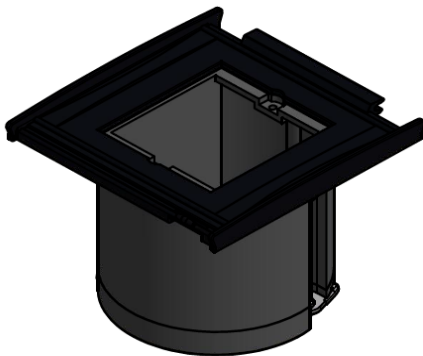
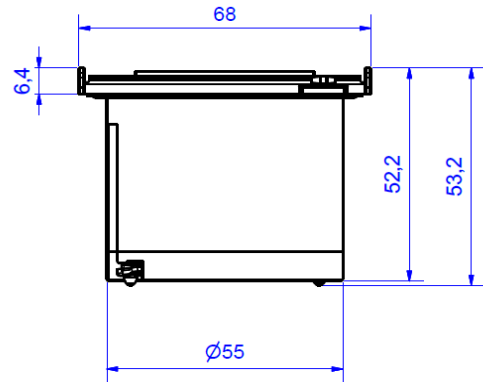


## Datenblatt Art. 927.410

Data sheet | Fiche technique | Scheda tecnica | Fișa tehnică

### KAPSA XXS

Funktionsmodule		Function modules	
<b>Custom Module</b> 1x Custom Module Frame leer		<b>Custom Modules</b> 1x Custom Module Frame empty	
Weitere Produkteigenschaften		Further product attributes	
<b>Material</b> Deckel Aufnahme: PA6 650°C, schwarz ähnlich RAL 9005  Gehäuse: PA6 850°C, schwarz ähnlich RAL 9005		<b>Material</b> Lid carrier: PA6 650°C, schwarz ähnlich RAL 9005  Housing: PA6 850°C, schwarz ähnlich RAL 9005	
<b>Montage</b> Tischausschnitt <span style="float: right;">Ø 56 mm</span>		<b>Mounting</b> Table cut-out <span style="float: right;">Ø 56 mm</span>	
<b>Lieferumfang</b> 1x Universaleinheit der KAPSA XXS mit Aufnahme für Custom Module  Im Karton		<b>Scope of delivery</b> 1x Universal uit KAPSA XXS with frame for custom module  In carton	
<b>Optionales Zubehör</b> Deckel KAPSA XXS		<b>Optional accessories</b> KAPSA XXS Lid	
Umgebungsbedingungen		Environmental conditions	
<b>Umgebungstemperatur bei Montage und Nutzung</b> -5°C – 40°C		<b>Surrounding temperature during mounting and use</b> -5°C – 40°C	
<b>Umgebungstemperatur bei Transport und Lagerung</b> -25° - 60°		<b>Surrounding temperature during transport and storage</b> -25° - 60°	



## Datenblatt Art. 917.227

Data sheet | Fiche technique | Scheda tecnica | Fisa tehnică

### Custom Modul USB A&C Charger

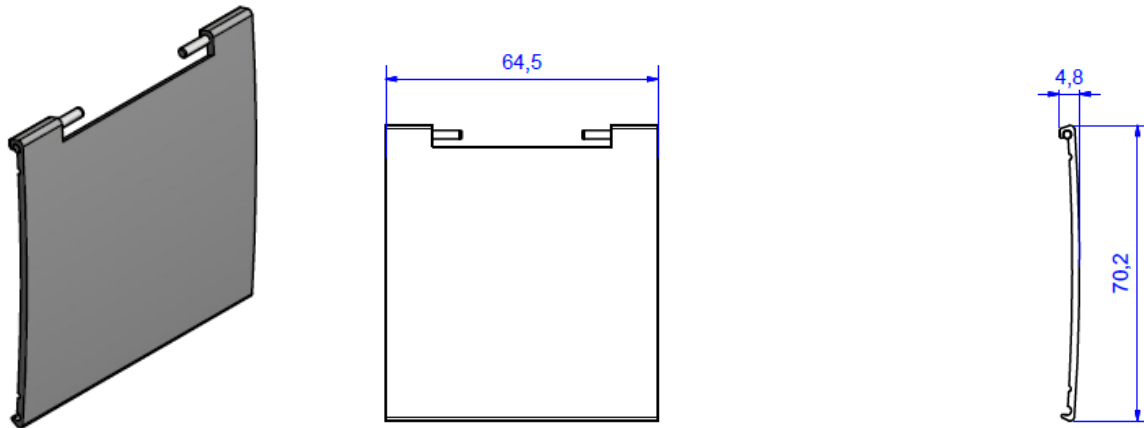
Elektrische Kenngrößen		Electrical parameters	
<b>Bemessungsspannung</b>	250V~	<b>Rated current / rated voltage</b>	250V~
<b>Frequenz</b>	50/60 Hz	<b>Frequency</b>	50/60 Hz
<b>Ausgangsspannung / Ladestrom C-port</b>	DC5V 3.0A DC9V 2.3A DC15V 1.5A	<b>USB output / Charging current C-port</b>	DC5V 3.0A DC9V 2.3A DC15V 1.5A
<b>Ausgangsspannung / Ladestrom Q-port</b>	DC5V 3.0A DC9V 2.0A DC12V 1.5A	<b>USB output / Charging current Q-port</b>	DC5V 3.0A DC9V 2.0A DC12V 1.5A
<b>C port + Q port (beide Ausgänge)</b>	C port: DC5V 2.0A; Q port: DC5V 1.5A	<b>C port + Q port (both output)</b>	C port: DC5V 2.0A; Q port: DC5V 1.5A
<b>Eigenverbrauch</b>	<0,3W	<b>Internal consumption</b>	<0,3W
Ladestandards		Charging standards	
<b>Power Delivery</b>	USB 3.1 PD	<b>Power Delivery</b>	USB 3.1 PD
<b>Qualcomm Quick Charge</b>	USB QC 3.0	<b>Qualcomm Quick Charge</b>	USB QC 3.0
Produkteigenschaften		Product attributes	
<b>Ausführung</b>		<b>Version</b>	
<b>Frontseite:</b>	1x USB-A Port 1x USB-C Port	<b>Front side:</b>	1x USB-A Port 1x USB-C Port
<b>Rückseite (Stromeingang):</b>	0,2m H05VV-F 2x1,0 mm <sup>2</sup> GST18i3 Stecker	<b>Back side (power input):</b>	0,2m H05VV-F 2x1,0 mm <sup>2</sup> GST18i3 plug
<b>Lieferumfang</b>		<b>Scope of delivery</b>	
1x Custom Modul 2x T6 Torx-Schrauben		1x Custom Module 2x T6 Torx screws	
Im Polybeutel		Packed in polybag	
Umgebungsbedingungen		Environmental conditions	
<b>Betriebstemperatur</b>	0°- 35°C	<b>Operating temperature</b>	0°- 35°C
<b>Lagertemperatur</b>	-20°- 60°C	<b>Storage temperature</b>	-20°- 60°C
<b>Schutzart</b>	IP20	<b>Protection type</b>	IP20

**Konformität / Approbation****Conformity / Approval****Zertifiziert nach**EN 62368-1: 2014 +  
A11:2017**Certified according to**EN 62368-1: 2014 +  
A11:2017**Sonstiges****Other**

Custom Module können nach Belieben in die dafür vorgesehenen Aufnahmen der BACHMANN Steckdoseneinheiten integriert werden

Custom Modules can be integrated into the custom module frames of BACHMANN power strips

Skizze / sketch



KAPSA Deckel, Edelstahl-Optik	KAPSA lid, stainless steel look
<b>Beschreibung:</b> <ul style="list-style-type: none"> <li>• 1x Klapdeckel zur Befestigung an KAPSA Steckdoseneinheit</li> <li>• Aluminiumprofil in Edelstahloptik</li> </ul>	<b>Description:</b> <ul style="list-style-type: none"> <li>• 1x Lid for mounting at KAPSA power strip</li> <li>• Aluminium profile in stainless steel look</li> </ul>
<b>Material:</b> <ul style="list-style-type: none"> <li>• Aluminium, lackiert Inox Gloss</li> </ul>	<b>Material:</b> <ul style="list-style-type: none"> <li>• Aluminium, lacquered inox gloss</li> </ul>
<b>Abmessungen:</b> <ul style="list-style-type: none"> <li>• Siehe Zeichnungen oben</li> </ul>	<b>Measurements:</b> <ul style="list-style-type: none"> <li>• See sketch above</li> </ul>
<b>Einsatzbedingungen:</b> <ul style="list-style-type: none"> <li>• Lagerung und Transport von -25°C bis 60°C</li> <li>• Montage und Einsatz von -5°C bis 40°C</li> </ul>	<b>Conditions of use:</b> <ul style="list-style-type: none"> <li>• Storage and transport from -25°C up to 60°C</li> <li>• Mounting and use from -5°C up to 40°C</li> </ul>
<b>Lieferform:</b> <ul style="list-style-type: none"> <li>• In Polybag verpackt</li> </ul>	<b>Packaging:</b> <ul style="list-style-type: none"> <li>• Packed in polybag</li> </ul>