

## Datenblatt Art. 929.030

Data sheet | Fiche technique | Scheda tecnica | Fișa tehnică

### DUE

Elektrische Kenngrößen		Electrical parameters	
<b>Nennstrom / Bemessungsspannung</b>	16A / 250V~	<b>Rated current / rated voltage</b>	16A / 250V~
<b>Frequenz</b>	50 Hz	<b>Frequency</b>	50 Hz
Netzanschluss		Power supply	
<b>Zuleitung</b>	<b>0,2m   H05VV-F   3G1,5mm<sup>2</sup></b>	<b>Supply cable</b>	<b>0,2m   H05VV-F   3G1,5mm<sup>2</sup></b>
Farbe Zuleitung	Schwarz	Colour supply cable	Black
<b>Stecker</b>	<b>Wieland GST18i3</b>	<b>Plug</b>	<b>Wieland GST18i3</b>
Stromausgang		Power output	
<b>Steckdosen</b>		<b>Socket outlets</b>	
<b>1x CEE 7/3 (Type F)</b>		<b>1x CEE 7/3 (Type F)</b>	
2-polig mit Schutzkontakt		2-pole with earthing contact	
Mit erhöhtem Berührungsschutz		With shutter	
Schwarz, ähnlich RAL 9005, 90°		Black similar to RAL 9005, 90°	
16A 250V~, IP20		16A 250V~, IP20	
Funktionsmodule		Function modules	
<b>1x Custom Modul leer</b>		<b>1x Custom Module empty</b>	
Weitere Produkteigenschaften		Further product attributes	
<b>Tischplattenstärke</b>	10-40mm	<b>Tabletop thickness</b>	10-40mm
<b>Einbautiefe</b>	45mm	<b>Mounting depth</b>	45mm
<b>Plattform</b>	DUE	<b>Platform</b>	DUE
<b>Material</b>		<b>Material</b>	
Gehäuse:		Housing:	
PC/ ABS 850°C, schwarz ähnlich RAL9005		PC/ ABS 850°C, black similar to RAL 9005	
<b>Lieferumfang</b>		<b>Scope of delivery</b>	
1x DUE Steckdoseneinheit		1x DUE power strip	
1x Montagestecker		1x Mounting plug	
1x Montageschablone		1x Mounting template	
Im Karton		In carton	
<b>Optionales Zubehör</b>		<b>Optional accessories</b>	
DUE Deckel		DUE Lid	

Umgebungsbedingungen		Environmental conditions	
<b>Umgebungstemperatur bei Montage und Nutzung</b> Vor direkter Sonneneinstrahlung schützen.	17°C - 35°C	<b>Surrounding temperature during mounting and use</b> Protect from direct sunlight.	17°C - 35°C
<b>Umgebungstemperatur bei Transport und Lagerung</b>	-25°C - 60°C	<b>Surrounding temperature during transport and storage</b>	-25°C - 60°C
<b>Schutzart</b>	IP20	<b>Protection type</b>	IP20
Konformität / Approbation		Conformity / Approval	
<b>Bauart geprüft</b>	IEC 60884, VDE 0620-1 Type approved		IEC 60884, VDE 0620-1

## Datenblatt Art. 917.227

Data sheet | Fiche technique | Scheda tecnica | Fisa tehnică

### Custom Modul USB A&C Charger

Elektrische Kenngrößen		Electrical parameters	
<b>Bemessungsspannung</b>	250V~	<b>Rated current / rated voltage</b>	250V~
<b>Frequenz</b>	50/60 Hz	<b>Frequency</b>	50/60 Hz
<b>Ausgangsspannung / Ladestrom C-port</b>	DC5V 3.0A DC9V 2.3A DC15V 1.5A	<b>USB output / Charging current C-port</b>	DC5V 3.0A DC9V 2.3A DC15V 1.5A
<b>Ausgangsspannung / Ladestrom Q-port</b>	DC5V 3.0A DC9V 2.0A DC12V 1.5A	<b>USB output / Charging current Q-port</b>	DC5V 3.0A DC9V 2.0A DC12V 1.5A
<b>C port + Q port (beide Ausgänge)</b>	C port: DC5V 2.0A; Q port: DC5V 1.5A	<b>C port + Q port (both output)</b>	C port: DC5V 2.0A; Q port: DC5V 1.5A
<b>Eigenverbrauch</b>	<0,3W	<b>Internal consumption</b>	<0,3W
Ladestandards		Charging standards	
<b>Power Delivery</b>	USB 3.1 PD	<b>Power Delivery</b>	USB 3.1 PD
<b>Qualcomm Quick Charge</b>	USB QC 3.0	<b>Qualcomm Quick Charge</b>	USB QC 3.0
Produkteigenschaften		Product attributes	
<b>Ausführung</b>		<b>Version</b>	
<b>Frontseite:</b>	1x USB-A Port 1x USB-C Port	<b>Front side:</b>	1x USB-A Port 1x USB-C Port
<b>Rückseite (Stromeingang):</b>	0,2m H05VV-F 2x1,0 mm <sup>2</sup> GST18i3 Stecker	<b>Back side (power input):</b>	0,2m H05VV-F 2x1,0 mm <sup>2</sup> GST18i3 plug
<b>Lieferumfang</b>	1x Custom Modul 2x T6 Torx-Schrauben	<b>Scope of delivery</b>	1x Custom Module 2x T6 Torx screws
Im Polybeutel		Packed in polybag	
Umgebungsbedingungen		Environmental conditions	
<b>Betriebstemperatur</b>	0°- 35°C	<b>Operating temperature</b>	0°- 35°C
<b>Lagertemperatur</b>	-20°- 60°C	<b>Storage temperature</b>	-20°- 60°C
<b>Schutzart</b>	IP20	<b>Protection type</b>	IP20

Konformität / Approbation		Conformity / Approval	
---------------------------	--	-----------------------	--

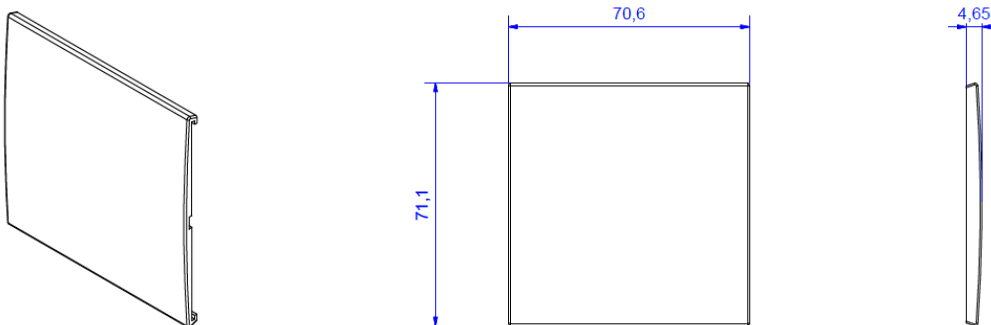
<b>Zertifiziert nach</b>	EN 62368-1: 2014 + A11:2017	<b>Certified according to</b>	EN 62368-1: 2014 + A11:2017
--------------------------	--------------------------------	-------------------------------	--------------------------------

Sonstiges		Other	
-----------	--	-------	--

Custom Module können nach Belieben in die dafür vorgesehenen Aufnahmen der BACHMANN Steckdoseneinheiten integriert werden

Custom Modules can be integrated into the custom module frames of BACHMANN power strips

Skizze / sketch



DUE Deckel, schwarz	DUE lid, black
<b>Beschreibung:</b> <ul style="list-style-type: none"> <li>• 1xPaar Schiebedeckel zur Befestigung an DUE Steckdoseneinheit</li> <li>• Schwarz, ähnlich RAL 9005</li> </ul>	<b>Description:</b> <ul style="list-style-type: none"> <li>• 1xpair of lid for mounting at DUE power strip</li> <li>• Black, similar to RAL 9005</li> </ul>
<b>Material:</b> <ul style="list-style-type: none"> <li>• Kunststoff (PC/ ABS)</li> </ul>	<b>Material:</b> <ul style="list-style-type: none"> <li>• Plastic (PC/ ABS)</li> </ul>
<b>Abmessungen:</b> <ul style="list-style-type: none"> <li>• Siehe Zeichnungen oben</li> </ul>	<b>Measurements:</b> <ul style="list-style-type: none"> <li>• See sketch above</li> </ul>
<b>Einsatzbedingungen:</b> <ul style="list-style-type: none"> <li>• Lagerung und Transport von -25°C bis 60°C</li> <li>• Montage und Einsatz von -5°C bis 40°C</li> </ul>	<b>Conditions of use:</b> <ul style="list-style-type: none"> <li>• Stock and transport from -25°C up to 60°C</li> <li>• Installation and use from -5°C up to 40°C</li> </ul>
<b>Lieferform:</b> <ul style="list-style-type: none"> <li>• In Polybeutel verpackt</li> <li>• paarweise</li> </ul>	<b>Packing:</b> <ul style="list-style-type: none"> <li>• Packed in polybag</li> <li>• In pairs</li> </ul>