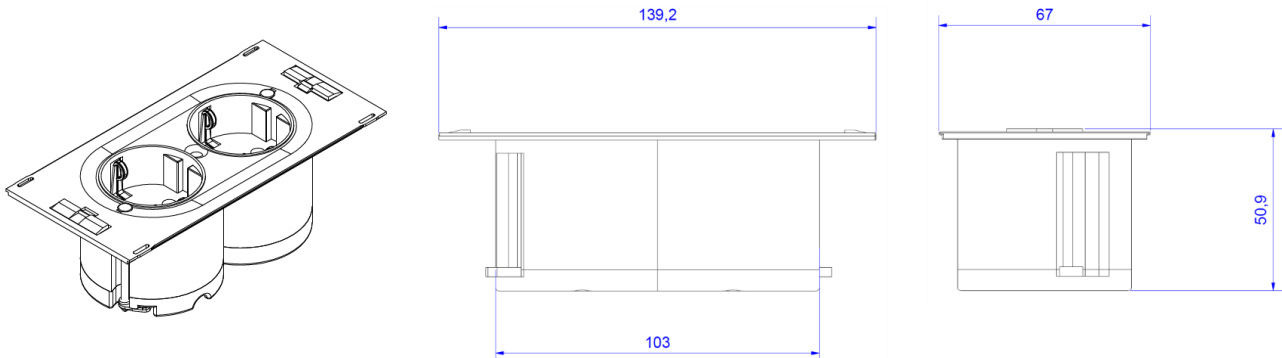
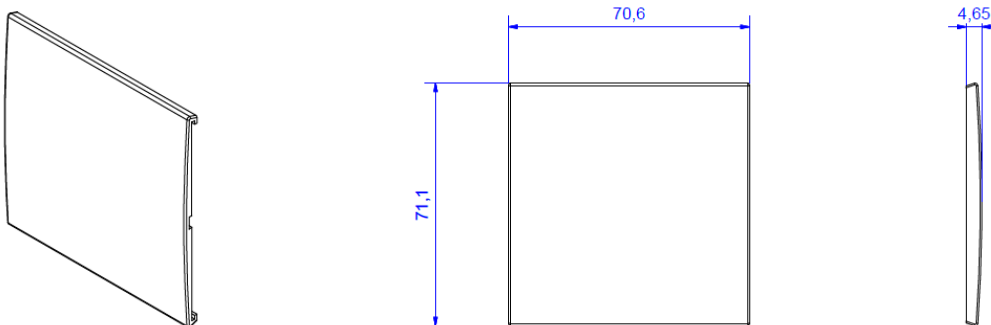


Skizze / sketch



DUE 2xSchutzkontaktsteckdose	DUE 2xGerman socket outlets
<p><b>Beschreibung</b></p> <ul style="list-style-type: none"> <li>• Universell einsetzbare Elektrifizierungseinheit</li> <li>• Die Steckdosenleiste verfügt über 2xSchutzkontaktsteckdosen</li> <li>• Nachträglicher Einbau möglich</li> <li>• Flexibler Kabelauslass</li> </ul>	<p><b>Description:</b></p> <ul style="list-style-type: none"> <li>• Universal electrification unit</li> <li>• The power strip has 2x german socket outlets</li> <li>• suitable for retrofitting</li> <li>• Flexible cable</li> </ul>
<p><b>Steckdosen:</b></p> <ul style="list-style-type: none"> <li>• 2xSchutzkontaktsteckdosen</li> <li>• Nach IEC 60884, VDE 0620-1</li> <li>• 2-polig mit Schutzkontakt, mit Kinderschutz</li> <li>• 16A 250V~</li> <li>• schwarz</li> </ul>	<p><b>Sockets:</b></p> <ul style="list-style-type: none"> <li>• 2xGerman socket outlets</li> <li>• According IEC 60884, VDE 0620-1</li> <li>• 2-pole with earthing contact, incl. child protection</li> <li>• 16A 250V~</li> <li>• black</li> </ul>
<p><b>Leitung:</b></p> <ul style="list-style-type: none"> <li>• 0,2m H05VV-F 3G1,5mm<sup>2</sup> schwarz</li> <li>• Mit Wieland GST18i3 Stecker</li> </ul>	<p><b>Connection:</b></p> <ul style="list-style-type: none"> <li>• 0,2m H05VV-F 3G1,5mm<sup>2</sup> black</li> <li>• With Wieland GST18i3 plug</li> </ul>
<p><b>Befestigung:</b></p> <ul style="list-style-type: none"> <li>• In zwei runden Ausschnitten mit je <math>\varnothing 56</math> mm (Abstand der Mittelpunkte zueinander: 48 mm)</li> <li>• Fixierung über zwei montierte Zylinderkopfschrauben M3x45 mit Metallkrallen</li> </ul>	<p><b>Mounting:</b></p> <ul style="list-style-type: none"> <li>• In two round holes with <math>\varnothing 56</math> mm each (distance of centres: 48 mm)</li> <li>• Fixing via two mounted hexagon socket screws M3x45 with metal claws</li> </ul>
<p><b>Material:</b> Grundkörper/Steckdosenteile: Kunststoff PC ABS</p>	<p><b>Material:</b> Base body/Socket outlet: Plastic PC ABS</p>
<p><b>Abmessungen:</b></p> <ul style="list-style-type: none"> <li>• Länge: ca. 139,2 mm</li> <li>• Breite: ca. 67 mm</li> <li>• Tiefe: ca. 50,9 mm</li> </ul> <p>Einbautiefe ca. 45mm</p> <p>Mit montierten Deckeln: Min. Länge (geschlossene Deckel): ca. 141 mm Max. Länge (geöffnete Deckel): ca. 255 mm</p>	<p><b>Measurements:</b></p> <ul style="list-style-type: none"> <li>• Length: approx. 139,2 mm</li> <li>• Width: approx. 67 mm</li> <li>• Depth: approx. 50,9 mm</li> </ul> <p>Installation depth approx. 45 mm</p> <p>With mounted lids: Min. length (lids are closed): ca. 141 mm Max. length (lids are open): ca. 255 mm</p>
<p><b>Einsatzbedingungen:</b></p> <ul style="list-style-type: none"> <li>• Lagerung und Transport von -25°C bis 60°C</li> <li>• Montage und Einsatz von -5°C bis 40°C</li> </ul>	<p><b>Conditions of use:</b></p> <ul style="list-style-type: none"> <li>• Stock and transport from -25°C up to 60°C</li> <li>• Installation and use from -5°C up to 40°C</li> </ul>
<p><b>Lieferform:</b></p> <ul style="list-style-type: none"> <li>• In Kartonbox verpackt</li> </ul>	<p><b>Packing</b></p> <ul style="list-style-type: none"> <li>• Packed in carton box</li> </ul>
<p><b>Lieferumfang:</b></p> <ul style="list-style-type: none"> <li>• 1x Montageanleitung</li> <li>• 1x Bohrschablone</li> <li>• Optionales Zubehör: Deckelpaar</li> </ul>	<p><b>Extent of delivery:</b></p> <ul style="list-style-type: none"> <li>• 1x Assembly instructions</li> <li>• 1x drilling template</li> <li>• Optional accessories: lids</li> </ul>

Skizze / sketch



DUE Deckel, schwarz	DUE lid, black
<b>Beschreibung:</b> <ul style="list-style-type: none"> <li>• 1xPaar Schiebedeckel zur Befestigung an DUE Steckdoseneinheit</li> <li>• Schwarz, ähnlich RAL 9005</li> </ul>	<b>Description:</b> <ul style="list-style-type: none"> <li>• 1xpair of lid for mounting at DUE power strip</li> <li>• Black, similar to RAL 9005</li> </ul>
<b>Material:</b> <ul style="list-style-type: none"> <li>• Kunststoff (PC/ ABS)</li> </ul>	<b>Material:</b> <ul style="list-style-type: none"> <li>• Plastic (PC/ ABS)</li> </ul>
<b>Abmessungen:</b> <ul style="list-style-type: none"> <li>• Siehe Zeichnungen oben</li> </ul>	<b>Measurements:</b> <ul style="list-style-type: none"> <li>• See sketch above</li> </ul>
<b>Einsatzbedingungen:</b> <ul style="list-style-type: none"> <li>• Lagerung und Transport von -25°C bis 60°C</li> <li>• Montage und Einsatz von -5°C bis 40°C</li> </ul>	<b>Conditions of use:</b> <ul style="list-style-type: none"> <li>• Stock and transport from -25°C up to 60°C</li> <li>• Installation and use from -5°C up to 40°C</li> </ul>
<b>Lieferform:</b> <ul style="list-style-type: none"> <li>• In Polybeutel verpackt</li> <li>• paarweise</li> </ul>	<b>Packing:</b> <ul style="list-style-type: none"> <li>• Packed in polybag</li> <li>• In pairs</li> </ul>