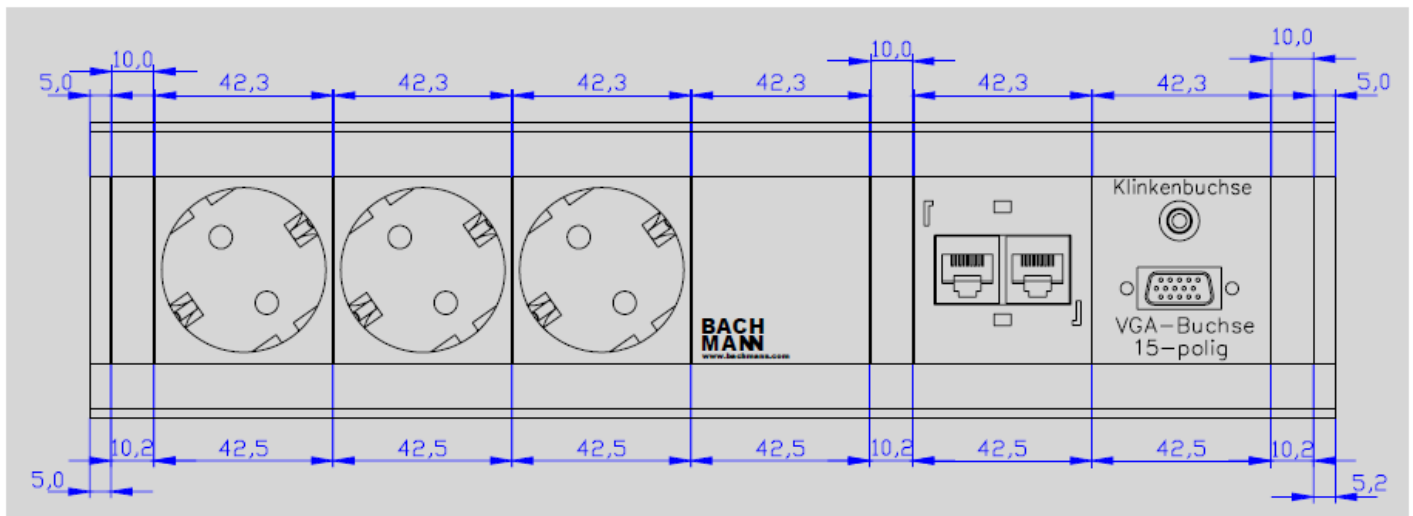


Skizze / Bild



DESK Steckdoseneinheit 3xSchutzkontaktsteckdosen 2xCAT5e RJ45 Buchse/Buchse; 1xVGA+Klinke, Stromeingang: GST18	DESK power unit 3xsocket outlets 2xCAT5e RJ45 jack/jack; 1xVGA+jack, Power input: GST18
Steckdosen: <u>Schuko</u> <ul style="list-style-type: none"> nach DIN 49 440, geprüft nach: VDE0620-1; 2-polig mit Schutzkontakt; 16A/3680W, AC250V, IP20, um 35° gedreht; 	Sockets: <u>Schuko</u> <ul style="list-style-type: none"> DIN 49 440, examined: VDE0620-1; 2-pole with earthing contact; 16A/3680W, AC250V, IP20, 35° turned; •
Custom Module: <ul style="list-style-type: none"> 2xCAT5e Buchse / Buchse RJ45 1xVGA Buchse 15-polig + Klinke 3,5mm Stereo Buchse/Leitung mit Cinch - Stecker; 	Custom Module: <ul style="list-style-type: none"> 2xCAT5e coupler RJ45 1xVGA jack 15-pole + jack 3,5mm stereo jack/cable with Cinch-plug
Anschluss: <ul style="list-style-type: none"> Stromeingang: GST18 - Buchse; ohne Zuleitung (separat erhältlich); 	Connection: <ul style="list-style-type: none"> Power input: GST18 - socket; without supply cord (sold separately);
Profil: <ul style="list-style-type: none"> Eloxiertes Aluminium 	Profile: <ul style="list-style-type: none"> Anodised aluminium
Kunststoff: <ul style="list-style-type: none"> PA 6 GF, schwarz 	Plastic material: <ul style="list-style-type: none"> PA 6 GF, black
Endkappen: <ul style="list-style-type: none"> Geschraubt, wiederanschließbar 	Endcaps: <ul style="list-style-type: none"> With screws, rewirable
Abmessungen (Länge x Breite x Höhe) in mm: <ul style="list-style-type: none"> 295 x 70 x 90 mm 	Measurements (length x width x height) <ul style="list-style-type: none"> 295 x 70 x 90 mm
Lieferform: <ul style="list-style-type: none"> Im Polybeutel verpackt 	Packing: <ul style="list-style-type: none"> In polybag
Lieferumfang: <ul style="list-style-type: none"> 1x Steckdoseneinheit DESK 1x Haltewinkel mit Schrauben 	Extent of delivery: <ul style="list-style-type: none"> 1x PDU DESK 1x set of mounting bracket with screws

