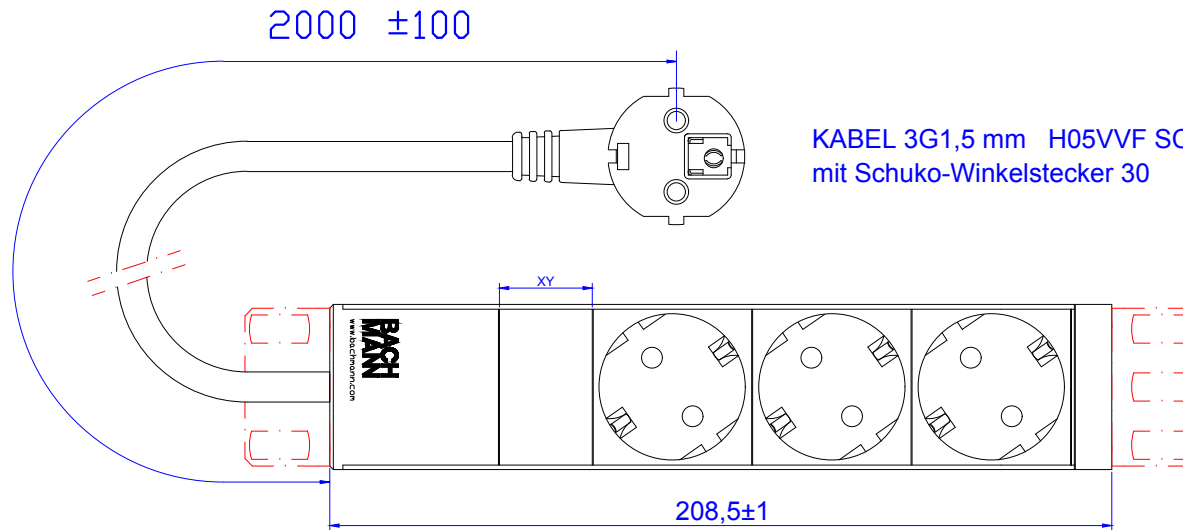
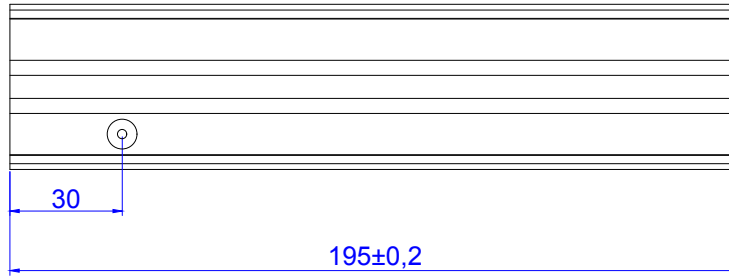
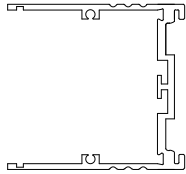


333.417



KABEL 3G1,5 mm H05VVF SCHWARZ
mit Schuko-Winkelstecker 30

Werkstoff / Material: siehe Einzelteile / look at the single parts		Gewicht / Weicht: Oberfläche: Eloxiert nach DIN 17611-E6 EV1 mind. 15µm		Winkel +/- 0,5° Anlage +/- 0,5°
Datum		Name		Freimaßtoleranz / General Tolerance
22.01.2009	Ziegler	10" 1HE 3-fach Schuko		0-1 +/- 0,05
22.01.2009	Ziegler	Zeich. Nr / Draw.-No:		>1-7 +/- 0,10
22.01.2009	Bähring	Art.Nr.: 333.417		>7-15 +/- 0,15
3 Audaugat lungime cablu 17.03.16 GA		Maßstab / Scale: 1:1		>15-30 +/- 0,20
2 aktualisiert 19.03.14 KT		Format / Draw.-Size: A2		>30 +/- 0,25
1 Blindteil gekürzt 27.01.10 HK		Blatt / Sheet: 1		
1 Blindteil gekürzt 27.01.10 HK		Date: VaultBestand-AutoCAD/ACAD-Zeichnung/Artikel/Produkte/10 Zoll 1HE		
Stabid / Sheet		Name / Blatt		
Änderungen / Changes		Datum / Date		
Name / Blatt		Date: VaultBestand-AutoCAD/ACAD-Zeichnung/Artikel/Produkte/10 Zoll 1HE		
<p>Weitergabe sowie Vervielfältigung dieses Dokuments, Verwertung und Mitteilung seines Inhalts verboten, soweit nicht ausdrücklich gestattet. Zuwiderhandlungen verpflichten zu Schadenersatz. Alle Rechte für den Fall der Patent-, Gebrauchsmuster- oder Geschmacksmustererhaltung vorbehalten.</p> <p>The reproduction, distribution and utilization of this document as well as the communication of its contents to others without express authorization is prohibited. Offenders will be held liable for the payment of damages. All rights reserved in the event of the grant of a patent, utility model or design.</p>				