



Doppelt
flexibel, sehr
ergonomisch

ZG2 Monitorarm

Verschiedene Arbeitssituationen, perfekte Haltung, höchste Flexibilität! Dafür sorgt der ZG2 Monitorarm. Ob allein oder im Team: Dank der unabhängigen Schwenkarme können Bildschirme individuell eingestellt werden. Neben dem ergonomischen Aufbau überzeugt der Monitorarm durch sein Design. Eine integrierte Kabelführung sorgt für mehr Ordnung auf dem Schreibtisch – Kabel sind hinter leicht abnehmbaren Laschen versteckt.

Aber auch seine Funktionalität kann sich sehen lassen. Der ZG2 trägt problemlos zwei große Monitore (<11 kg, <30"). Für eine individuelle und sichere Einstellung sorgt die 360°-Rotation mit dem smarten 180°-Lock Feature. Für mehr Individualität zudem der Neigungsbereich von 20° vorne und 35° hinten. Montieren lässt sich der Monitorarm dank eines griffbereiten Montagetool-Set kinderleicht.

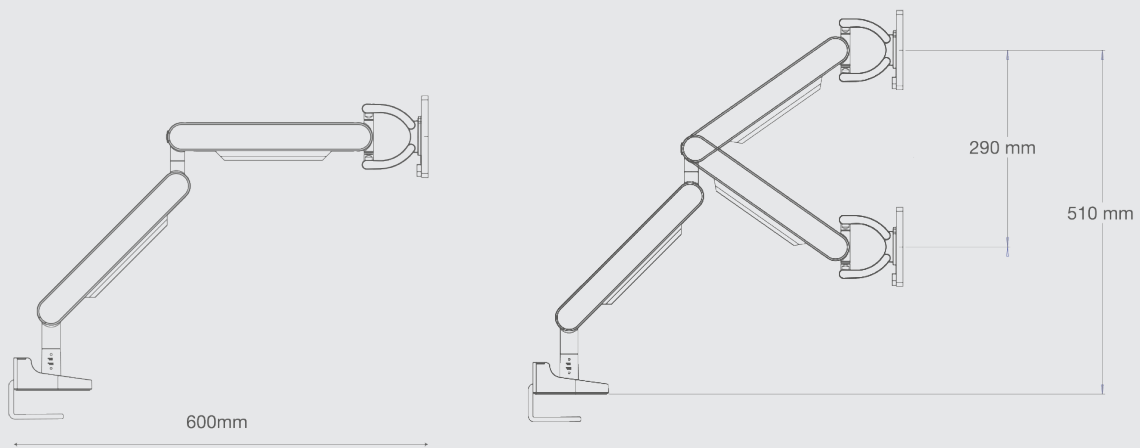
VORTEILE

- **Zwei unabhängige Schwenkarme**
- **Flexible Verstellmöglichkeiten**
- **Einfache Montage**
- **Leichtere Zusammenarbeit**
- **Hoch ergonomischer Aufbau**

**BACH
MANN**
We power your life.



Volle Flexibilität in **Beweglichkeit**



weiß



chrom glänzend



schwarz

ZG2 Monitorarm

#



ZG2 Monitorarm | Maße (BxH): 600x510 mm | Monitorgröße 17"-30" | Tragkraft bis 11 kg |
Monitor nicht im Lieferumfang

945.010 ZG2 Monitorarm schwarz

945.011 ZG2 Monitorarm weiß

945.012 ZG2 Monitorarm chrom glänzend



Mehr Informationen finden Sie auf www.bachmann.com.